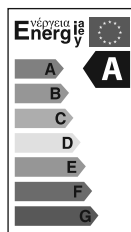


9. Утилизация:

- 9.1 Изделие не содержит дорогостоящих или токсичных материалов, требующих специальной утилизации. Утилизацию проводят обычным способом.
10. Гарантийные обязательства:
- 10.1 Гарантийный срок – 2 года при соблюдении правил эксплуатации.
- 10.2 За неправильную транспортировку, хранение, монтаж и эксплуатацию изделия, изготовитель ответственность не несет.
- 10.3 При отсутствии номера партии, даты продажи, штампа торгующей организации, подписей продавца и покупателя на Гарантийном талоне, гарантийный срок исчисляется со дня изготовления изделия.

11. Гарантийный талон:

- 11.1 Гарантийный талон действителен только при заполнении всех данных.



Номер партии и дата изготовления	Заполняется продавцом	см. на корпусе изделия
Дата продажи		дд/мм/ гггг
Адрес продавца		штамп магазина
Штамп продавца		подпись, штамп продавца
Покупатель		ФИО, подпись

RU Изготовитель:

«ОПАЛТЕК (ГК) Лимитед», 174 Вейуп стрит, Квантонг, Коулун, Гонконг, Китай.
Сделано в Китае.

Уполномоченная организация (Импортер):

ООО «Лайт Декор»,
Россия, 192236, г. Санкт-Петербург,
ул. Софийская, д.8, кор.1, лит. Б,
пом. 20-Н №19

Гарантия: 2 года.

Дату изготовления: смотри на изделии.

Срок годности: не ограничен.



UA Виробник:

«ОПАЛТЕК (ГК) Лімітед», 174 Вейуп стрит, Квантонг, Коулун, Гонконг, Китай.
Зроблено в Китаї.

Постачальник в Україні:

ТОВ «ДЖАЗ ЛАЙТ»
04112, м. Київ,
вул. Дегтярівська, 50, оф. 604.
Тел. (044) 451-51-37

Гарантія: 2 роки.

Дата виготовлення: (див. на виробі).

Термін придатності: не обмежений.



БЛАГОДАРИМ ЗА ПОКУПКУ

<http://jazz-way.com>

ТЕХНИЧЕСКИЙ ПАСПОРТ
И РУКОВОДСТВО ПО ЭКСПЛУАТАЦИИ

jazzway

СВЕТИЛЬНИК КОНСОЛЬНЫЙ СВЕТОДИОДНЫЙ PSL 06 С ДАТЧИКОМ ОСВЕЩЕННОСТИ

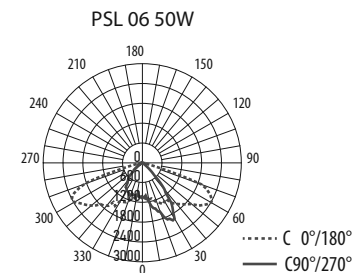
1. Назначение:

- 1.1 Светодиодный светильник PSL 06 предназначен для освещения улиц, дорог районного значения с низкой интенсивностью движения транспорта, дворовых территорий, парков, аллей, автостоянок и территорий перед торговыми комплексами.
- 1.2 Светодиодный светильник PSL 06 рассчитан для работы от сети переменного тока 220-240В/50-60Гц. В качестве источников света используются светодиоды холодного белого свечения.
- 1.3 Светодиодный светильник производится в климатическом исполнении У1 по ГОСТ 15150-69, нижнее температурное значение -40°C, верхнее + 50°C.
- 1.4 Светодиодный светильник PSL 06 соответствует классу защиты I от поражения электрическим током.
- 1.5 Светодиодный светильник PSL 06 предназначен для монтажа на консоли с диаметром до 60 мм под углом 15 - 30° к горизонту. Высота установки светильников 4-6 м.

2. Преимущества:

- 2.1 Светодиодный светильник PSL 06 имеет мгновенное включение, хорошую цветопередачу, устойчив к климатическим воздействиям.
- 2.2 Светодиодный светильник PSL 06 экономичен в эксплуатации.
- 2.3 Светодиодный светильник PSL 06 имеет дополнительную регулировку угла наклона относительно консоли.

3. Кривые силы света:



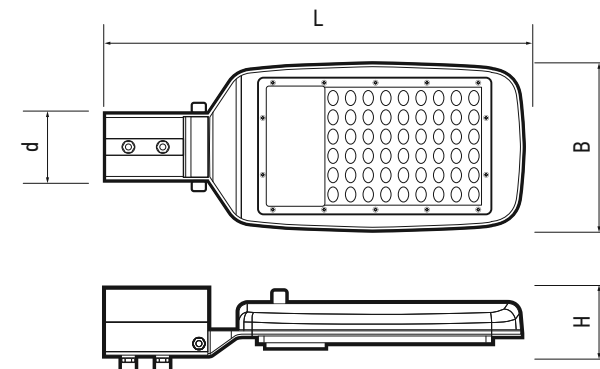
4. Технические характеристики:

	PSL 06 LUX 50W SENSOR 5000K IP65
Номинальная мощность, Вт	50
Световой поток, Лм	4750
Цветовая температура, К	5000
Входное напряжение, В	220-240
Источник света, светодиоды LED	SMD 2835
Количество светодиодов, шт.	54
Индекс цветопередачи, Ra	>70
Угол светораспределения в продольной и поперечной плоскостях, гр ⁰	60 ⁰ /130 ⁰
Тип кривой силы света	Ш, кососвет
Коэффициент мощности	>0,90
Степень защиты	IP65
Класс защиты от поражения электрическим током	I
Климатическое исполнение	У1
Диапазон рабочих температур, °С	-40°...+50°
Габаритные размеры LxВxН, мм	390x140x80
Посадочный размер d, мм	60
Вес нетто, кг	0,960
Цвет корпуса	серый
Материал корпуса	алюминиевый сплав
Материал рассеивателя	поликарбонат
Срок службы, часов	30 000
Гарантия	2 года

Датчик освещенности

Угол действия датчика, гр ⁰	180
Оптический порог срабатывания, Лк, вкл.	<35±10%
Оптический порог срабатывания, Лк, выкл.	>40±10%

Технические характеристики определённой модели Изделия указаны на упаковке. Фирма производитель оставляет за собой право на внесение изменений в конструкцию, дизайн и комплектацию Изделия, не ухудшающих его потребительских характеристик.



5. Комплектность:

- | | |
|------------------------------------------------------------|---|
| 5.1 Светильник PSL 06 , шт. | 1 |
| 5.2 Технический паспорт и руководство по эксплуатации, шт. | 1 |
| 5.3 Упаковочная коробка, шт. | 1 |

6. Требование по технике безопасности:

- 6.1 Монтаж Изделия, устранение неисправностей, чистка производится только при отключении электропитания , квалифицированным специалистом.
- 6.2 С целью исключения поражения электрическим током, Изделие должно быть заземлено.
- 6.3 Использовать Изделие допускается только при указанном напряжении сети.
- 6.4 Не располагать Изделие вблизи горючих, легковоспламеняющихся предметов и химически активных элементов, а также нагревательных приборов.
- 6.5 Не допускается эксплуатация Изделия с поврежденной изоляцией провода и мест электрических соединений.

7. Подготовка Изделия к работе, установка, правила эксплуатации:

- 7.1 Распаковать Изделие, убедиться в его целостности и комплектации.
- 7.2 Установить Изделие на кронштейн с диаметром трубы до 60 мм.
- 7.3 Подключить к сети, соединив сетевые провода с соответствующими выводами Изделия.
- 7.4 В процессе эксплуатации, не реже двух раз в год, необходим профилактический осмотр и чистка Изделия. Чистка Изделия от загрязнения производится мягкой ветошью, смоченной в слабом мыльном растворе только при отключенном питании.
- 7.5 Не допускается непрерывная работа Изделия более чем 16 часов в сутки.
- 7.6 Светодиодный светильник PSL 06 не диммируется.

8. Условия транспортировки и хранения:

- 8.1 Транспортирование допускается любым видом крытого транспорта, обеспечивающего защиту упакованной продукции от механических повреждений, непосредственного воздействия атмосферных осадков и ударных нагрузок в соответствии с правилами перевозок грузов, действующих на транспорте данного вида.
- 8.2 Условия транспортирования в части воздействия механических факторов – группа С (средние) по ГОСТ 23216-78.
- 8.3 Условия хранения светильников должны соответствовать группе условий хранения 3 (ЖЗ) по ГОСТ 15150-69. Хранение осуществляется в упаковке изготовителя в закрытых помещениях с естественной вентиляцией при температуре от -50°С до +50°С и относительной влажности не более 98% при 35°С.